

MÓDULOS

Hoja técnica MOAE-12WL-10°F/20°F/40°F/60°F/10X44°F/140°F-12V

LED: SAMSUNG (op CREE)

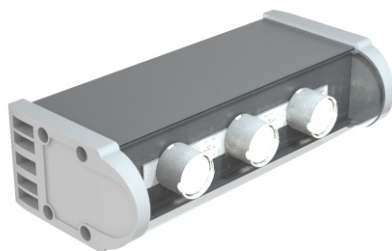
DRIVER: 12Vcc

LENTE: LEDIL



Módulo de 12Vcc especialmente adaptado para uso en auto elevadores.

Código: MOAE-12WL-40F-12V



DATOS TÉCNICOS

Categoría	MODULO 12Vcc
Código	MOAE-12W-40F-12V
Potencia (watt)	12
Tipo de led y cantidad	SAMSUNG (op CREE)
Vida útil del leds	a las 100.000 hs-30% EL
Eficacia Lumínica (lumen x watt)	160
Flujo luminoso (lumen)	1920
CCT (° Kelvin)	5700
Marca Lente	LEDIL
Ángulo de apertura	10° -20° -40°-60°-80°-10X44°-140°
CRI	>80

DATOS ELÉCTRICOS

Fuente de alimentación	DRIVER 12V
Tensión de entrada	12Vcc

OTROS

Grado de protección Cert	IP65
Vida útil del conjunto	50000hs
Disipador	Aluminio extruido 6063
Material de la lente	PMMA
Vida Útil de la lente	50000 hs
Óptica	TULIPA PMMA
Herraje	SOPORTE AUTOELEVADOR
Conectores y cables	Normalizados
Dimensiones (mm)	180x50x83
Temperatura de Trabajo (°C)	-20 / 40° C
Garantía	1 AÑO

FABRICADO EN
ARGENTINA



LEDS DE
POTENCIA



LENTES DE ALTA
EFICIENCIA



Los productos se encuentran sujetos a cambios sin previo aviso

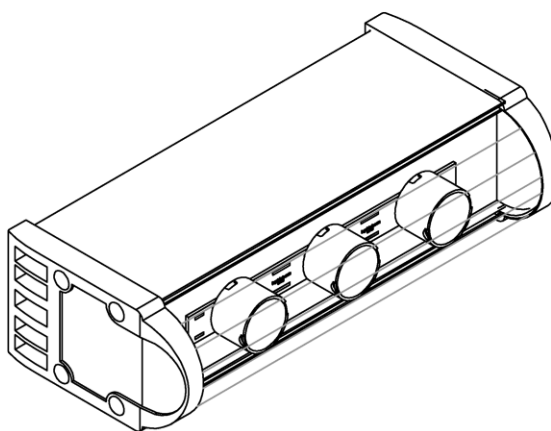
Medidas MLP 12WL

Material del chasis

Aluminio 6063

Extrusión de aluminio

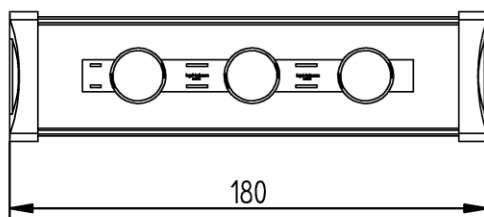
Matrickeria propia



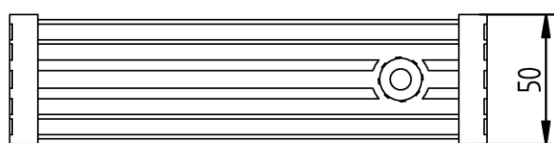
Frente de policarbonato convexo
Mayor luminosidad sin selladores
químicos

Tornillos de sujeción
sobre guía móviles y
adaptable a todo chasis

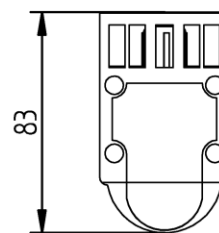
Mayor y mejor disipación
del modulo



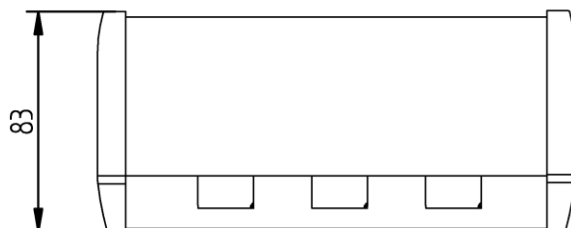
VISTA FRONTAL



VISTA TRASERA



VISTA LATERAL



VISTA SUPERIOR



Datos fotométricos

LEDiL

Lente LEDiL 10°-20°-40°-60°-80°-10x44°-140°

